

Термометры биметаллические коррозионностойкие с возможностью гидрозаполнения СИЛИКОНОМ

Универсальное присоединение (поворотно-откидной корпус) с резьбой на штоке

Тип БТ, серия 220

Предназначены для измерения температуры агрессивных жидкостей и газов



Прибор поставляется «сухой» (готовый к гидрозаполнению) или заполненный силиконом по требованию заказчика

Гидрозаполнение возможно только для БТ с диапазоном показаний температур до 250°C



Диаметр корпуса, мм
100

Класс точности
1,5

Диапазон показаний температур, °C

-50...+100	-30...+50
0...+60	0...+100
0...+120	0...+160
0...+200	0...+250
0...+300	0...+350
0...+450	0...+500

Диапазон рабочих температур, °C
Окружающая среда: -60...+60

Длина погружной части, мм
64, 100, 150, 200, 250, 300

Возможно изготовление погружной части длиной до 1600 мм (с шагом 50 мм)

Чувствительный элемент
Биметаллическая спираль

Шток
Нержавеющая сталь 08X18H10

Корпус
IP65, нержавеющая сталь 08X18H10

Кольцо
Нержавеющая сталь 08X18H10, байонетное

Циферблат
Алюминий, шкала черная на белом фоне

Стекло
Минеральное многослойное безопасное — триплекс

Резьба присоединения (на штоке)
G½ или M20x1,5

Комплектность
Без гильзы
Опция: гильза из нержавеющей стали 08X18H10 — см. стр. 129-128

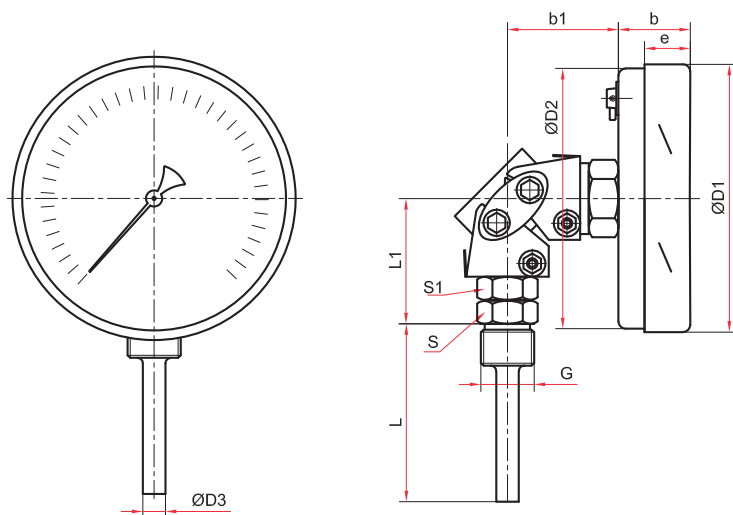
Рабочее давление, МПа
На штоке: 10
На гильзе из нержавеющей стали: 25
На цельноточеной гильзе: 60

Межповерочный интервал
3 года

Техническая документация
ТУ 4211-001-4719015564-2008

Пример обозначения: БТ — 54. 220 (0-60 °C) G½. 100. 1,5 Силикон

БТ —	5	4	2	2	0	(0-60 °C)	G½	100	1,5	Силикон
Тип	БТ	БТ	БТ	БТ	БТ	БТ	БТ	БТ	БТ	БТ
биметаллический термометр	5	4	2	2	0					
Диаметр корпуса, мм	100	100	100	100	100					
Присоединение	5	4	2	2	0					
универсальное, с поворотно-откидным корпусом	5	4	2	2	0					
Материал штока	5	4	2	2	0					
нержавеющая сталь	5	4	2	2	0					
Материал корпуса и кольца	5	4	2	2	0					
нержавеющая сталь	5	4	2	2	0					
Материал гильзы	5	4	2	2	0					
без гильзы	5	4	2	2	0					
Диапазон показаний температур, °C	5	4	2	2	0					
-50...+100; -30...+50; 0...+60 / 100 / 120 / 160 / 200 / 250 / 300 / 350 / 450 / 500	5	4	2	2	0					
Резьба присоединения	5	4	2	2	0					
G½ / M20x1,5	5	4	2	2	0					
Длина погружной части, мм	5	4	2	2	0					
64 / 100 / 150 / 200 / 250 / 300	5	4	2	2	0					
Класс точности	5	4	2	2	0					
1,5	5	4	2	2	0					
Гидрозаполнение	5	4	2	2	0					
силикон без заполнения (под ГЗ)	5	4	2	2	0					



Универсальное присоединение (Ø100 мм)

Основные размеры (мм), вес (кг)

Тип	Ø	D1	D2	D3	b	b1	e	L	L1	S	S1	G	Вес	Вес с заполне- нием	Объем заполняемой жидкости
БТ-54,220 Силикон	100	101	99	10	28	40	17	64 / 100 / 150 / 200 / 250 / 300*	54	22	22	G ¹ / ₂ или M20x1,5	0,49	0,65	130

* — под заказ возможно изготовление погружной части длиной до 1600 мм (с шагом 50 мм)